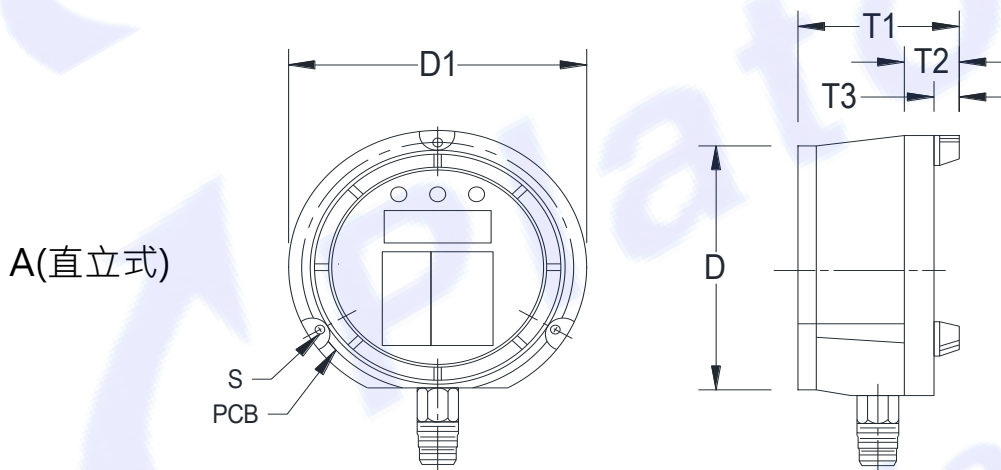


- 面 徑：** 4.5"(115mm)
- 外 殼：** 強化耐熱型玻璃纖維塑膠
- 安全設計：** 錶殼與鏡面間有阻隔，以保護人員安全
- 巴 登 管：** 磷青銅或不銹鋼316
- 主體接頭：** 銅或不銹鋼316
- 精 確 度：** $\pm 0.5\%F.S.$ <ASME B40.7AA>
 $\pm 0.25\%F.S.$ <ASME B40.7AAA> (選購)
- 接續牙口：** 1/4"、1/2"NPT
- 安裝方式：** A(直立式)
- 耐候等級：** IP65 / NEMA4X
- 數位顯示：** 4位數LCD液晶顯示
- 壓力單位：** 4種壓力單位PSI(負壓為 InHg)、 kg/cm^2
(負壓為 CmHg)、Bar、Kpa 可切換
- 零調功能：** 最小位數 ± 4 以內 (歸零鈕調整)
- 所需光源：** ≥ 1 燭光或 10Lux
- 受光反應：** 兩燭光(20Lux)以上1秒內，以下則2秒內
- 環境溫度：** $-25\sim 65^{\circ}C$ ($-15\sim 150^{\circ}F$)
- 適用場合：** 工務及廠務人員、品管員、保修員、
實驗室、機械廠、各機關學校...等。



DUGY系列 - 太陽能數位基準壓力錶



Dial \ mm	D	D1	T1	T2	T3	PCB	S
4.5"(115mm)	114	148	82	25	12.5	136.5	$\varnothing 4.5 \times 3 \times 120^{\circ}$

P.S-1可要求原廠測試報告,但費用另計。

P.S-2因產品更新設計及升級要求而變更尺寸不另行通知,訂貨時可來電確認以上尺寸有無變動。

型號及壓力範圍表:

磷青銅1/4"NPT		不鏽鋼 316 1/4"NPT		不鏽鋼 316 1/2"NPT	
型號	範圍	型號	範圍	型號	範圍
DUGY1-0015-4L	Vac-15psi	DUGY2-0015-4L	Vac-15psi	DUGY2-0015-2L	Vac-15psi
DUGY1-0060-4L	Vac-60psi	DUGY2-0060-4L	Vac-60psi	DUGY2-0060-2L	Vac-60psi
DUGY1-0100-4L	Vac-100psi	DUGY2-0100-4L	Vac-100psi	DUGY2-0100-2L	Vac-100psi
DUGY1-0200-4L	0-200psi	DUGY2-0200-4L	0-200psi	DUGY2-0200-2L	0-200psi
DUGY1-0400-4L	0-400psi	DUGY2-0400-4L	0-400psi	DUGY2-0400-2L	0-400psi
DUGY1-1000-4L	0-1000psi	DUGY2-1000-4L	0-1000psi	DUGY2-1000-2L	0-1000psi
				DUGY2-3000-2L	0-3000psi
				DUGY2-5000-2L	0-5000psi
				DUGY2-9999-2L	0-9999psi

壓力範圍單位切換對照表:

編碼	InHg & psi	Kpa	CmHg & kg/cm ²	Bar
0015	-30 InHg - 15 psi	-100 - 100 Kpa	-76 CmHg - 1 kg/cm ²	-1 - 1 Bar
0060	-30 InHg - 60 psi	-100 - 400 Kpa	-76 CmHg - 4 kg/cm ²	-1 - 4 Bar
0100	-30 InHg - 100 psi	-100 - 700 Kpa	-76 CmHg - 7 kg/cm ²	-1 - 7 Bar
0200	0 InHg - 200 psi	0 - 1400 Kpa	0 CmHg - 14 kg/cm ²	0 - 14 Bar
0400	0 InHg - 400 psi	0 - 2800 Kpa	0 CmHg - 28 kg/cm ²	0 - 28 Bar
1000	0 InHg - 1000 psi	0 - 7000 Kpa	0 CmHg - 70 kg/cm ²	0 - 70 Bar
3000	0 InHg - 3000 psi	0 - 21000 Kpa	0 CmHg - 210 kg/cm ²	0 - 210 Bar
5000	0 InHg - 5000 psi	0 - 35000 Kpa	0 CmHg - 350 kg/cm ²	0 - 350 Bar
9999	0 InHg - 9999 psi	0 - 70000 Kpa	0 CmHg - 700kg/cm ²	0 - 700 Bar

如何選購：選型號即可。

選型範例：DUGY2-0060-4L

型號說明→

