

特性：

- 組成部分：上本體、膜片、下本體。
- 本體上部與儀器接續處不可鬆動以免填充液外溢造成不可測量及損壞；使用者亦可要求將接續處密封焊接避免填充液外洩。
- 膜片置於上下本體之間，直接焊接密封。優點是填充液及製程流體不會外漏；缺點是損壞時不能維修需直接更新。



MDS 10系列 - 一體牙口型隔膜

規格說明：

膜片適用壓力範圍

膜片 \varnothing 40mm：2.5", 3" 壓力錶， $2\text{kg}/\text{cm}^2 \sim 70\text{kg}/\text{cm}^2$
4"~6" 壓力錶， $6\text{kg}/\text{cm}^2 \sim 70\text{kg}/\text{cm}^2$
壓力傳送器及開關， $2\text{kg}/\text{cm}^2 \sim 70\text{kg}/\text{cm}^2$
膜片 \varnothing 70mm：2.5"~6" 壓力錶， $1\text{kg}/\text{cm}^2 \sim 40\text{kg}/\text{cm}^2$
壓力傳送器及開關， $0.25\text{kg}/\text{cm}^2 \sim 40\text{kg}/\text{cm}^2$

製程流體溫度

-90 °C ~ 360 °C

上本體材質

SS304、SS316、SS316L 或其他

膜片材質

SS316L、Hastelloy C276、Hastelloy B2、
Monel 400、Titanium、Tantalum 或其他

下本體材質

SS304、SS316、SS316L、Hastelloy C276、Hastelloy B2、
Monel 400、Titanium、Tantalum ... 等

儀器接續牙規

1/4", 3/8", 1/2" NPT、R(PT)、G(PF) 或其他

製程接續牙規

1/4", 3/8", 1/2", 3/4" NPT、R(PT)、G(PF)
公牙 / 母牙 或其他

填充液

矽油(標準)、矽油(高溫用)、矽油(低溫用)、甘油
、鹵煙(氧氣, 氮氣)、蒸餾水(超純介質) 或其他

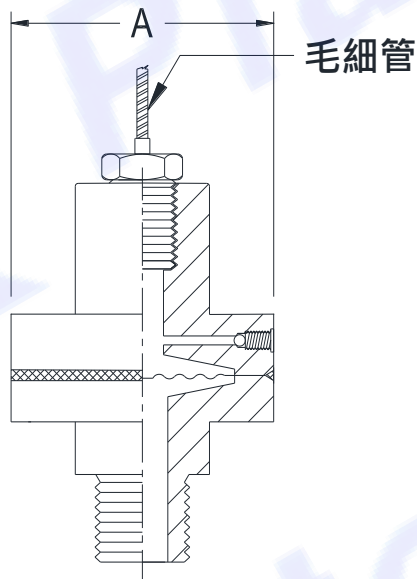
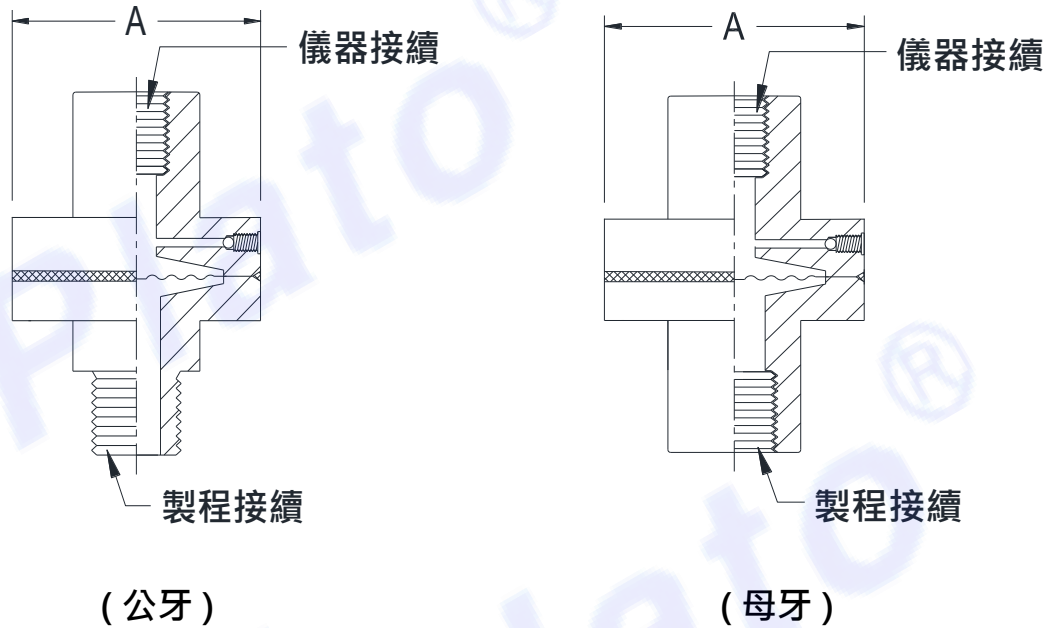
精確度

安裝之壓力錶精度再加 $\pm 0.5\%$
(例: 壓力錶精度 $\pm 1\%$ 加隔膜後精度為 $\pm 1.5\%$)

配件

毛細管：隔離量測及降溫用，
毛細管標準材質為SS316或316L；
外部保護軟管標準材質為SS304，
另可選擇SS304披覆聚乙烯。
沖洗孔塞頭：1/8"或1/4"NPT，SS316或其他。
緩衝器：降低脈衝壓衝擊，標準材質為SS316。
散熱器：降溫用，標準材質為SS316。

尺寸圖：



(配件毛細管安裝示意圖)

Dial	mm	A	儀器接續螺牙	製程接續螺牙
膜片 \varnothing 40mm		40	1/4", 3/8", 1/2"	1/4", 3/8", 1/2", 3/4"
膜片 \varnothing 70mm		70	NPT、R(PT)、G(PF) 或其他	NPT、R(PT)、G(PF) 公牙 / 母牙 或其他

P.S 因產品更新設計及升級要求而變更尺寸不另行通知,訂貨時可來電確認以上尺寸有無變動。

如何選購：

完整序號		說明
系列	MDS10	一體牙口型隔膜
膜片直徑	4	40mm
	7	70mm
上本體材質	S	不鏽鋼304
	6	不鏽鋼316
	L	不鏽鋼316L
	O	其他
膜片材質	L	不鏽鋼316L
	HC	Hastelloy C276
	HB	Hastelloy B2
	M4	Monel 400
	TI	Titanlum
	TA	Tantalum
下本體材質	O	其他
	S	不鏽鋼304
	6	不鏽鋼316
	L	不鏽鋼316L
	HC	Hastelloy C276
	HB	Hastelloy B2
	M4	Monel 400
	TI	Titanlum
	TA	Tantalum
儀器接續口徑	2	1/4"
	3	3/8"
	4	1/2"
	O	其他
儀器接續牙規	N	NPT
	R	PT(R)
	G	PF(G)
	O	其他
製程接續口徑	2M/2F	1/4" (公牙2M)/(母牙2F)
	3M/3F	3/8" (公牙3M)/(母牙3F)
	4M/4F	1/2" (公牙4M)/(母牙4F)
	6M/6F	3/4" (公牙6M)/(母牙6F)
	O	其他
製程接續牙規	N	NPT
	R	PT(R)
	G	PF(G)
	O	其他
填充液	S	矽油(標準)
	T	矽油(高溫用)
	L	矽油(低溫用)
	G	甘油
	H	鹵煙(氧氣, 氯氣)
	D	蒸餾水(超純介質)
選購配件	O	其他
	/1	毛細管
	/2	沖洗孔塞頭
	/4	緩衝器
	/5	散熱器

選型範例：

型號： 系列 - 膜片直徑 - 上本體材質 - 膜片材質 - 下本體材質 - 儀器接續口徑 - 儀器接續牙規 - 製程接續口徑 - 製程接續牙規 - 填充液 - 選購配件

Model: MDS10 - 7 - S - L - 6 - 2 - N - 4M - N - G - /1