

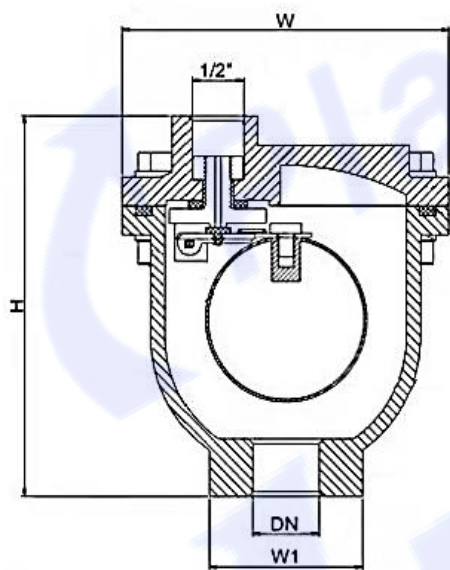
規格說明：

- 本體：不鏽鋼304
- 耐壓測試：閥體測試至 450psi 水壓及閥座測試
- 密封座：至 340psi 水壓
- 接續牙口：1/2"、3/4"、1" PT公牙
- 最大耐壓：80°C以下之靜流水-250psi(17.5kg/cm²)
80°C以下之脈動水-230psi(16kg/cm²)
- 最大排氣量：9SCFM @ 150psi



SAV系列 - 大排量不鏽鋼自動釋氣閥

尺寸圖與內部結構：



材質說明：

- 閥體：不鏽鋼304
- 閥蓋：不鏽鋼304
- 閥座：不鏽鋼316
- 槓桿架：不鏽鋼316
- 浮球：不鏽鋼316
- 墊片：Non-Asbestos / NBR
- 浮桿：不鏽鋼316
- 頂塞：NBR

標稱口徑		W	H	W1
DN(mm)	inch			
15	1/2"	115	137	54
20	3/4"	115	137	54
25	1"	115	137	54
32	1 ¹ / ₄ "	115	137	85
40	1 ¹ / ₂ "	115	137	85
50	2"	115	137	85

P.S 因產品更新設計及升級要求而變更尺寸不另行通知,訂貨時可來電確認以上尺寸有無變動。