

# YOKOGAWA ◆ EJA210E系列 - 智慧型差壓式液位傳送器

## 特性：

- 此法蘭口安裝之差壓傳送器具高測量精度，主要應用於各種液位的量測，它可適用於不同的流體狀況，例如：易結晶凝固、多雜質、易沉澱、具酸鹼...等流體。因具BRAIN通訊協定，故可透過BRAIN規劃器規劃壓力、液位範圍，並可依據不同流體之比重及液位高度設定正確高度範圍。現場並有LCD5位數字顯示，高度單位及柱狀百分比顯示，其CPU可自我診斷錯誤並顯示異常代號來判斷如何處置。



EJA210E系列 - 智慧型差壓式液位傳送器

## 規格說明：

### 測量範圍

從0~100到0~10000mmH2O

### 單位選擇

mmH2O、cmH2O、mH2O、mm、cm、m...等

### 外殼材質

鋁合金、綠色聚胺(甲酸)酯深層塗裝 或其他

### 接液部材質

本體及牙口：SS316

膜片：Hastelloy C-276

接液保護薄膜：FEP鐵氟龍(耐強酸鹼，耐溫達150°C)

密封圈：SS316L鐵氟龍塗裝

排氣排水塞頭：SS316

### 接續方式

高壓端：2" JIS10K RF 法蘭口

低壓端：1/2"PT(R)母牙

### 零點校正

外部零點可調螺釘

### 電源

DC16.6~42V(建議DC24V)

### 輸出信號

4~20mA(兩線式)-BRAIN通訊協定

### 環境溫度

-30~85°C

### 流體溫度

-40~120°C

### 精確度

±0.075% F.S.

### 抗電磁波及射頻干擾

EMC認證(EN61326-1 ClassA, Table2)

### SIL認證

SIL2(IEC61508:2000; Part1 to Part7)

### 耐候等級

IP67/NEMA4X

### 防爆認證

選購，IECEX

本安防爆

Exia IIC T4Ga(IEC Ex DEK 11.0081X)

耐壓防爆

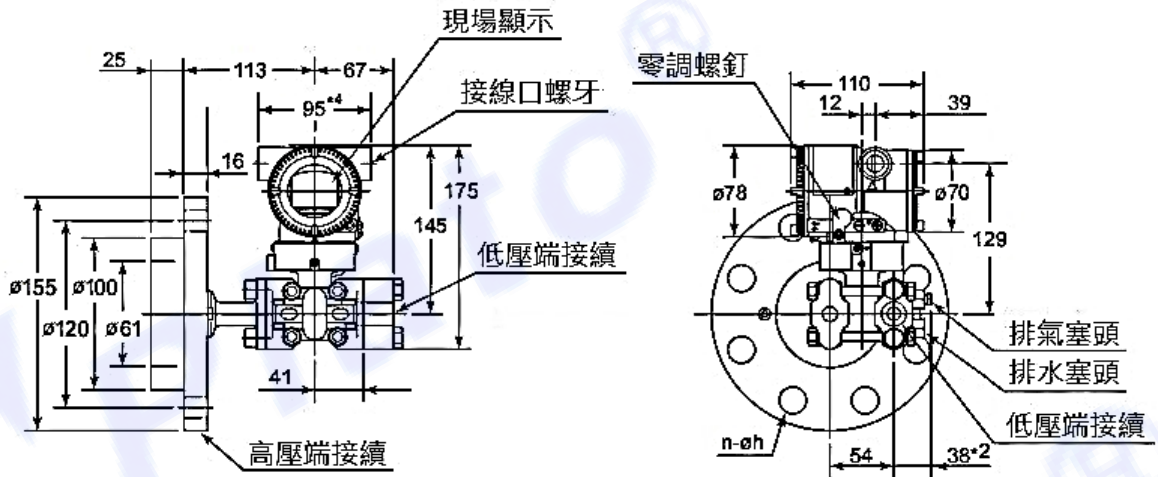
Exd IIC T6...T4Gb(IEC Ex CSA 07.0008)

### 現場顯示

LCD5位數數字,6位數單位及柱狀百分比顯示

P.S 因產品更新設計及升級要求而變更尺寸不另行通知,訂貨時可來電確認以上尺寸有無變動。

## 尺寸示意圖：



## 如何選購：

完整序號		說明
系列	EJA210E	法蘭口差壓傳送器
輸出信號	D	4~20mA(兩線式)-BRAIN通訊協定
測量範圍	M	從0~100到0~10000mmH2O
低壓側材質	S	膜片:Hastelloy C-276;本體及牙口:不鏽鋼316
低壓側接續	2	1/2"PT(R)母牙
螺絲及螺帽	G	不鏽鋼316L
安裝方式	-9	水平左邊法蘭口
外殼材質	1	鋁合金、綠色聚胺(甲酸)酯深層塗裝
出線端接續	0	1/2"PT(R)母牙
現場顯示	D	LCD5位數數字，6位數單位及柱狀百分比顯示
—	N	固定碼
製程接續型式	-W	外薄膜表面型
法蘭規格	J1	JIS 10K RF
法蘭尺寸	2	2"(50mm)
法蘭材質	B	不鏽鋼304
墊片接續凸緣	2	平無紋路
高壓側材質	WW	膜片：哈氏合金 C-276;其他：不鏽鋼316
沖洗環	0	無
延伸型	0	無
填充液	-B	矽油，使用溫度-40~120°C
接液保護薄膜	TF1	接液面FEP鐵氟龍薄膜
防爆認證	SU21	本安防爆 Exia IICT4Ga(IEC Ex DEK 11.0081X) 耐壓防爆 Exd IICT6...T4Gb(IEC Ex CSA 07.0008)

P.S 其他型號/規格可來電洽詢。

## 選型範例：

型號：  -  -  -  -  -  -  -  -  -  -  -

Model: EJA210E - D - M - S - 2 - G - -9 - 1 - 0 - D - N -

-  -  -  -  -  -  -  -  -  -  -

-W - J1 - 2 - B - 2 - WW - 0 - 0 - -B - TF1 - SU21