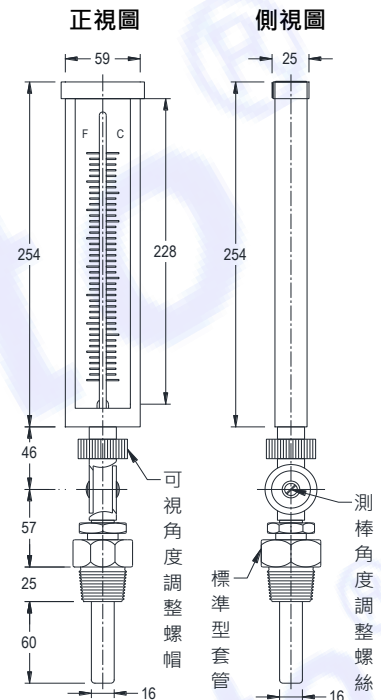
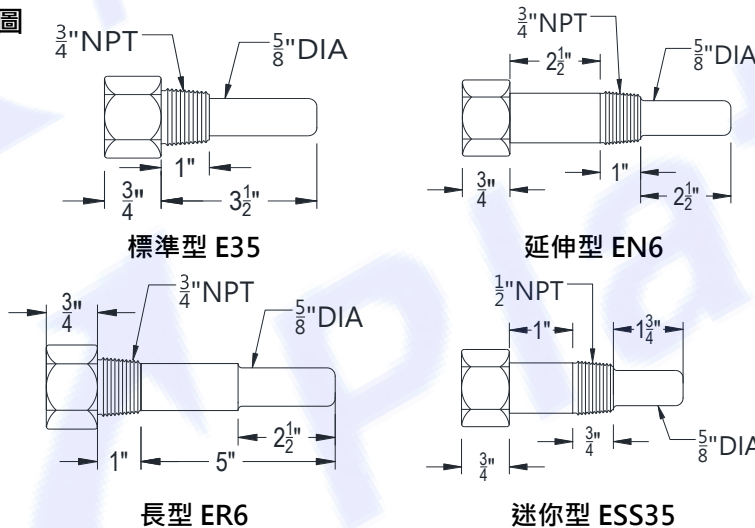


- 外殼長度: 10" (254mm)
- 視窗長度: 9" (228mm)
- 外殼材質: V型 GE Valox塑膠 · 黑色
- 視窗材質: 玻璃
- 刻度板: 白底黑色刻度及字
- 充填液: 藍色無毒抗紫外線有機液
- 測棒角度調整: 可放鬆活動螺絲調整測棒角度達180度
· 待角度確定後鎖緊螺絲固定。
- 可視角度調整: 可放鬆活動螺帽調整視窗角度達180度
· 待角度確定後鎖緊螺帽固定。
- 精確度: ±1%F.S.(ASME B40.8)
- 接續牙口: 1¹/₄"-18NEF
- 測棒材質: 鋁合金
- 測棒長度: 3¹/₂" (標準) · 6" (選購)
- 測量範圍: -15~50°C 或其他(選購)
- 套管材質: 銅(標準)、不銹鋼304、不銹鋼316(選購)
- 套管接續: 內牙1¹/₄"-18NEF · 外牙3/4"NPT



GTV系列 - 9"可調角型玻璃溫度計

套管示意圖



型式	測棒長度	套管種類	套管材質	測量範圍
GTV	35	E35	銅	15
	3.5"			
	60	ER6	不銹鋼304	OP
	6"			
		EN6	延伸型	
		ESS35	迷你型	

P.S 因產品更新設計及升級要求而變更尺寸不另行通知,訂貨時可來電確認以上尺寸有無變動。